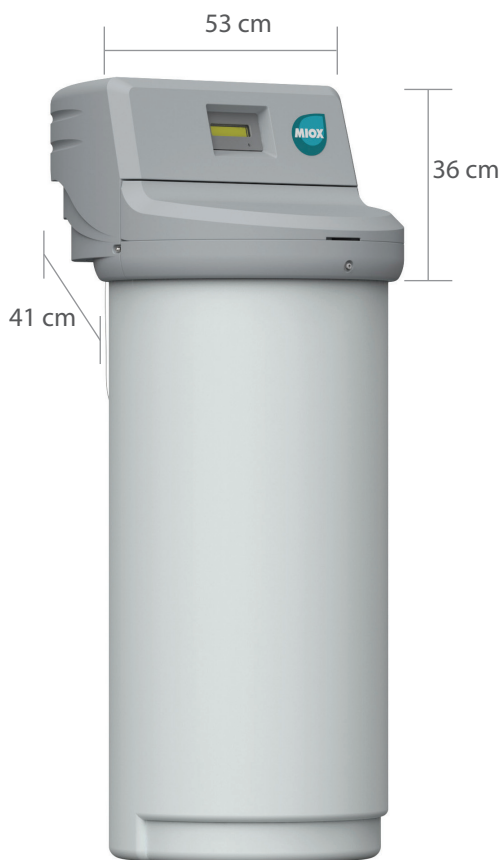


On-site Chemický Generátor

MIOX[®] 0,9 kg/den

MIOX[®] Systém

The De Nora MIOX[®] 2 generátor je kompaktní, přenosný, snadno instalovatelný a jednoduše provozovatelný systém na výrobu 0,9 kg/den desinfekčního roztoku na bázi chloru, kdy je produkt vyráběn přímo v místě použití.



MIOX[®] 2

Stejně jako tisíce dalších větších zařízení, která společnost De Nora instalovala po celém světě, je MIOX[®] 2 navržen v souladu s minimální údržbou, maximální jednoduchostí a může tak doplnit již existující infrastrukturu.

Stačí pouze sůl a energie a De Nora MIOX[®] udělá práci za vás.

- Samočistící
- Plně automatické řízení toku
- Možnost dálkového monitorování
- Certifikace NSF/ANSI 61 a CE

MIOX® On-site Chemický Generátor

0,9 kg/den

Produktová Specifikace

	MIOX® 2
Produkce FAC (volný aktivní chlor)	0,9 kg/den 10,2 L/hod
Kapacita úpravy vody (spotřeba vody)	908 m ³ /den
Samočistící	ANO
Koncentrace FAC*	4000 ± 1000 mg/L
Požadovaná tvrdost vody	0 - 17 mg/L
Požadované elektrické připojení	110 -240 V, 4A, 50/60Hz, 1 fáze
Účinnost (konverze soli)*	3,0 - 3,5 kg soli/kg FAC
Spotřeba energie*	7,7 kWh/kg FAC
Požadovaná kvalita soli	99,5% NaCl nebo lepší
Odvětrání vodíku	POŽADOVÁNO
Požadovaná teplota okolí	4°C - 43°C
Doporučená teplota vstupní vody	12°C to 27°C
Tlak přiváděné vody	6,8 - 517 kPa
Rozměry (délka x šířka x výška)	53 cm x 41 cm x 36 cm
Přibližná hmotnost	11,5 kg
Spotřeba soli	3 kg/den
Vyprodukované množství desinfekčního roztoku: cca 245 L/den	

* Výkon se může lišit v závislosti na kvalitě soli, kvalitě vody a teplotě vody

MEMSEP
by **VEOLIA**

VWS MEMSEP s.r.o., Meteor Centre Office Park B, Sokolovská 100/94, 186 00 Praha 8 – Karlín, Česká republika
IČ: 416 93 752 Tel.: +420 251 561 468
DIČ: CZ 41693752
vwsmemsep@memsep.cz
www.memsep.cz
Společnost je zapsána v obchodním rejstříku vedeném Městským soudem v Praze, oddíl C, vložka 3925.

WATER MADE EASY

MARINE

ENERGY

MUNICIPAL

INDUSTRIAL

 **DE NORA**
our research - your future

contact@mioxservice.com
info.dnwt@denora.com

www.denora.com

© Copyright 2019 Industrie De Nora S.p.A. - All rights reserved.

De Nora, ON circle, Our research - your future, electrochemistry at your service (and any other trademark name) are trademarks or registered trademarks of Industrie De Nora S.p.A. in Europe and/or other countries. Other trademarks used herein are the registered trademarks of their respective owners.

The information contained herein is offered for use by technically qualified personnel at their discretion and risk without warranty of any kind.

DNWT - MIOX® 2 On-site Chemical Generator - 760.0003CZ.1 - 4/2020